

ACVATIX™

Электромоторные приводы для седельных клапанов

SAT..



Электромоторные приводы с ходом штока 5.5 мм и усилием позиционирования 300 Н

- SAT31.. Рабочее напряжение AC 230 В, 3-позиционный управляющий сигнал
- SAT61.. Рабочее напряжение AC 24 В / DC 24 В, управляющий сигнал DC 0...10 В / DC 4...20 мА / 0...1000 Ω
- Прямой монтаж на клапан, регулировка не требуется
- Ручное управление, индикатор текущего положения и LED индикация рабочего состояния привода

Особенности

Для работы с двух ходовыми клапанами Сименс:

- Типы VVG549..
- Ход штока 5.5 мм

Управление регулирующими или отсечными клапанами в системах отопления и вентиляции.

Функционал

Функция	Описание	Обозначение
3-позиционный управляющий сигнал	При подключении к клеммам Y1 и Y2, 3-позиционный управляющий сигнал позиционирует привод и клапан в требуемое положение.	SAT31..
Модуляционное управление	Управление приводом при помощи модуляционного сигнала 0-10 В происходит бесступенчато. Значение сигнала позиционирования (в диапазонах DC 0...10 В / DC 4...20 мА / 0...1000 Ω) линейно соответствует положению клапана (полностью закрыт...полностью открыт, или промежуточное положение от 0...100 %).	SAT61..
Выбор сигнала позиционирования и характеристик потока	Производится за счет настройки DIL переключателей. Заводские настройки: все DIL переключатели в положении "OFF".	
Обратная связь U	Сигнал предназначен для определения текущего положения привода	
Калибровка	При наладке, привод определяет крайние положения клапана и сохраняет значение длины штока во внутренней памяти.	
Определение седла клапана	Привод определяет крайние положения клапана по усилию. Полученное значение сохраняется в памяти привода.	
Обнаружение инородных тел в клапане	После обнаружения засорения совершаются три попытки для очистки клапана. Если засор преодолеть не удалось, привод продолжает работать в соответствии с управляющим сигналом в пределах ограниченного диапазона (LED индикация начинает мигать красным)	
Принудительное управление Z (Z режим)	Принудительное механическое управление служит для переопределения позиции автоматического режима	

Обзор модификаций

Номер изделия	Артикул	Рабочее напряжение	Управляющий сигнал	Потребляемая мощность	Время позиционирования	Возвратная пружина / время срабатывания	Ручное управление	Обратная связь	Замечания	
SAT31.008	S55158-A119	AC 230 В	3-точечный	5.0 / 2.5 ВА ⁵⁾	8 сек	Нет	Есть	-	1)	3)
SAT31.51	S55158-A120			5.5 / 3.2 ВА ⁵⁾	15 сек	Есть / <8 сек ⁶⁾	Нет			
SAT61.008	S55158-A117	AC/DC 24 В	DC 0...10 В DC 4...20 мА 0...1000 Ω	7.1 / 4.6 ВА ⁵⁾	8 сек	Нет	Есть	DC 0...10 В	1)	4)
SAT61.51	S55158-A118			6.4 / 4.8 ВА ⁵⁾	15 сек	Есть / <8 сек ⁶⁾	Нет			

¹⁾ Подвод кабеля: M16 и M20 (ISO50262)

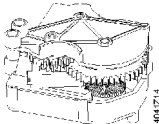
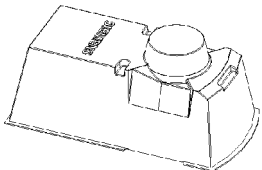
³⁾ Одобрение: CE

⁴⁾ Одобрение: CE и UL (только 24 В)

⁵⁾ Второе значение: потребляемая мощность в нейтральном положении

⁶⁾ Время срабатывания возвратной пружины при низких температурах немного увеличивается

Принадлежности

Электрические принадлежности	Механические принадлежности
Дополнительный переключатель ASC10.51 	Защитный кожух ASK39.2 

Пример заказа

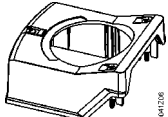
Номер изделия	Артикул	Описание	Количество
SAT31.008	S55158-A119	Привод	1
+ дополнительные компоненты (присоединения, дополнительные переключатели...)			

Поставка

Привод, клапан и принадлежности заказываются по отдельности и поставляются отдельными упаковками

Запасные части

Артикул	Описание
8000069479	Крышка в сборе с винтами, без лазерной маркировки



Комбинации оборудования

Клапаны PN 25 VVG549.. (2-ходовой)				Приводы SAT..	
Температура среды: 1...130 °C	DN	G [дюймы]	K _{vs} [м ³ /ч]	Δp _s [кПа]	Δp _{max} [кПа]
VVG549.15-0.25	15	G ¾ B	0.25	1200	2500
VVG549.15-0.4			0.4		
VVG549.15-0.63			0.63		
VVG549.15-1			1		
VVG549.15-1.6			1.6		
VVG549.15-2.5			2.5		
VVG549.20-4K ²⁾	20	G 1	4	1600	
VVG549.25-6.3K ²⁾	25	G 1 ¼ B	6.3		

¹⁾ С ALG..В фитингами до 100 °C


²⁾ С компенсацией по давлению

Документация

Название	Содержание	Номер документа
Приводы SAS.., SAT.. для клапанов Базовая документация	Детальная информация о приводах линеек SAS.. и SAT..	CE1P4041en

Сопутствующая документация, в т.ч. экологические сертификаты, CE декларации и т.д. доступны на портале HIT: <http://www.siemens.com/hit-ru>

Безопасность

	<p>⚠ Осторожно</p>
	<p>Соблюдайте местные правила по технике безопасности</p> <ul style="list-style-type: none"> • Несоблюдение правил техники безопасности, может привести к травмам и повреждению имущества • Соблюдайте соответствующие положения и правила безопасности

Проектирование

SAT31..

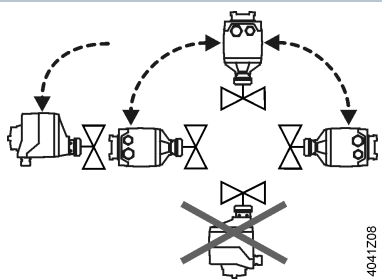
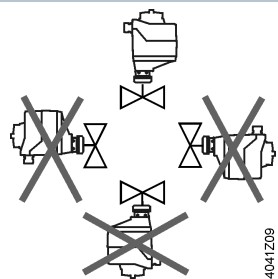
Параллельное подключение 3-позиционных приводов не допускается; см. „Схемы подключений“.

SAT61..

До 10 приводов могут быть подключены параллельно к одному управляющему выходу контроллера (до 1 мА).
Входное сопротивление модулирующих приводов составляет порядка 100 кΩ.

Монтаж

Монтажные положения

Внутри помещения	За пределами помещения ¹⁾
 <p style="text-align: right; font-size: small;">40-41Z08</p>	 <p style="text-align: right; font-size: small;">40-41Z09</p>

¹⁾ Только при использовании защитного кожуха ASK39.2, класс IP54 при этом остается неизменным

Обслуживание


Приводы не требуют сервисного обслуживания.

При монтаже:

- Не прикасайтесь к месту подключения привода на клапане, если трубопровод заполнен горячим теплоносителем
- При необходимости отсоедините электрические провода от клемм

Привод должен быть правильно установлен на клапан перед настройкой / вводом в эксплуатацию

Рекомендации по утилизации

	<p>В состав устройства входят электрические и электронные компоненты, которые, в соответствии с директивой ЕС 2012/19/EU нельзя утилизировать совместно с бытовыми отходами.</p>
---	--

Заявленные эксплуатационные технические характеристики действительны только при использовании с оборудованием Siemens, приведенным в разделе «Комбинации оборудования». При совместном использовании оборудования стороннего производителя, гарантийные обязательства аннулируются.

Замечание

Проверка работоспособности приводов Siemens в комбинации со сторонними клапанами должна быть подтверждена самостоятельно, в этом случае Siemens не несет ответственности.

Технические характеристики

Питание		SAT..
Рабочее напряжение	SAT31..	AC 230 В ± 15 %
	SAT61..	AC 24 В ± 20 % / DC 24 В +20 % / -15 % или AC 24 В класс 2 (США)
Частота сети		45...65 Hz
Внешняя защита линии питания (EC)		6 А...10 А (медленно) или автоматический выключатель макс. 13 А. Характеристика В, С, D по EN 60898 Источник питания с ограничением тока макс. 10 А
Потребляемая мощность при 50 Гц		Прямой и обратный ход штока – см. "Обзор модификаций"
Функциональные данные		
Время позиционирования (с указанным номинальным ходом)	SAT..008	8 сек
	SAT..51	15 сек
Усилие позиционирования		300 Н
Номинальный ход		5.5 мм
Допустимая температура среды	С клапаном	1...130 °C ⁶⁾
Входные сигналы		
Сигнал позиционирования Y	SAT31..	3-точечный
	SAT61..	DC 0...10 В / DC 4...20 мА / 0...1000 Ω
	SAT61.. (DC 0...10 В) Ток потреб.	≤ 0.1 мА
	Входное сопротивление	≥ 100 кΩ
	SAT61.. (DC 4...20 мА) Ток потреб.	DC 4...20 мА ± 1 %
	Входное сопротивление	≤ 500 Ω
Параллельная эксплуатация		
	SAT61..	≤ 10 (в зависимости от выхода контроллера)
Принудительное управление		
Сигнал позиционирования Z	SAT61..	R = 0...1000 Ω, G, G0
	R = 0...1000 Ω	Ход пропорционален R
	Z соединено с G	Макс. ход 100 %
	Z соединено с G0	Мин. ход 0 %
	Напряжение	Макс. AC 24 В +20 % / Макс. DC 24 В +20 % / -15 %
	Ток потребление	≤ 0.1 мА
Обратная связь		
U	SAT61..	DC 0...10 В ± 1 %
	Сопротивление нагрузки	> 10 кΩ резистивной.
	Нагрузка	Макс. 1 мА
Соединительный кабель		
Области пересечения проводов		0.75...1.5 мм ² , AWG 20...16 ¹⁾
Кабельные вводы	SAT.. (EC)	1 ввод Ø 16.4 мм (for M16) 1 ввод Ø 20.5 мм (for M20)

Соединительный кабель		
SAT..U (США)		2 ввода Ø 21.5 мм для соединения труб ½"
Степень защиты		
Степень защиты корпуса	Степень защиты корпуса	IP 54 по EN 60529 ²⁾ (вертикальное)
Класс изоляции	Класс изоляции	По EN 60730
	Приводы SAT31.. AC 230 В	II
	Приводы SAT61.. AC / DC 24 В	III
Условия работы		
Эксплуатация		По IEC 60721-3-3
	Климатические условия	Класс 3К5
	Место установки	Внутри, снаружи помещения ³⁾
	Температура	-5...55 °С
	Влажность (без конденсата)	5...95 % отн. вл.
Транспорт		IEC 60721-3-2
	Климатические условия	Class 2K3
	Температура	-25...70 °С
	Влажность	<95 % отн. вл.
Хранение		IEC 60721-3-1
	Температура	-15...55 °С
	Влажность	5...95 % отн. вл.
Стандарты		
Производственный стандарт		Производственный стандарт
Электромагнитная совместимость (Приложение)		Для жилых, коммерческих и промышленных сред
Соответствие нормам ЕС		Соответствие нормам ЕС
Соответствие нормам RCM		Соответствие нормам RCM
Соответствие нормам UL AC / DC 24 В		Соответствие нормам UL
Экологическая совместимость		
		Экологическая декларация CE1E4581 содержит данные об экологической совместимости продукта и оценки по критериям (соответствие RoHS, состав материалов, упаковка, утилизация и т.д.).
Размеры		
		См раздел "Размеры"
Аксессуары		
Вспомогательный выключатель ASC10.51	Коммутирующее напряжение	AC 24...230 В, 6 (2) А
	Внешняя защита линии питания	См раздел питания
	US установка, UL & cUL	AC 24 В класс 2, 5 А общее назначение

¹⁾ AWG = Американский сортамент проводов.

²⁾ Также с защитным кожухом ASK39.2

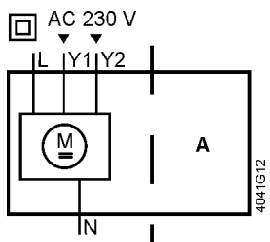
³⁾ Монтаж вне помещений только совместно с защитным кожухом ASK39.2, защита корпуса IP54 остается неизменной⁴⁾

Документация доступна по адресу <http://siemens.com/bt/download>

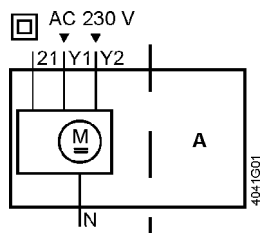
⁶⁾ Кратковременно 150 °С

Подключение клемм приводов

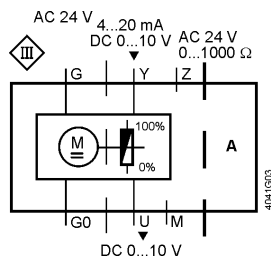
SAT31.008



SAT31.51

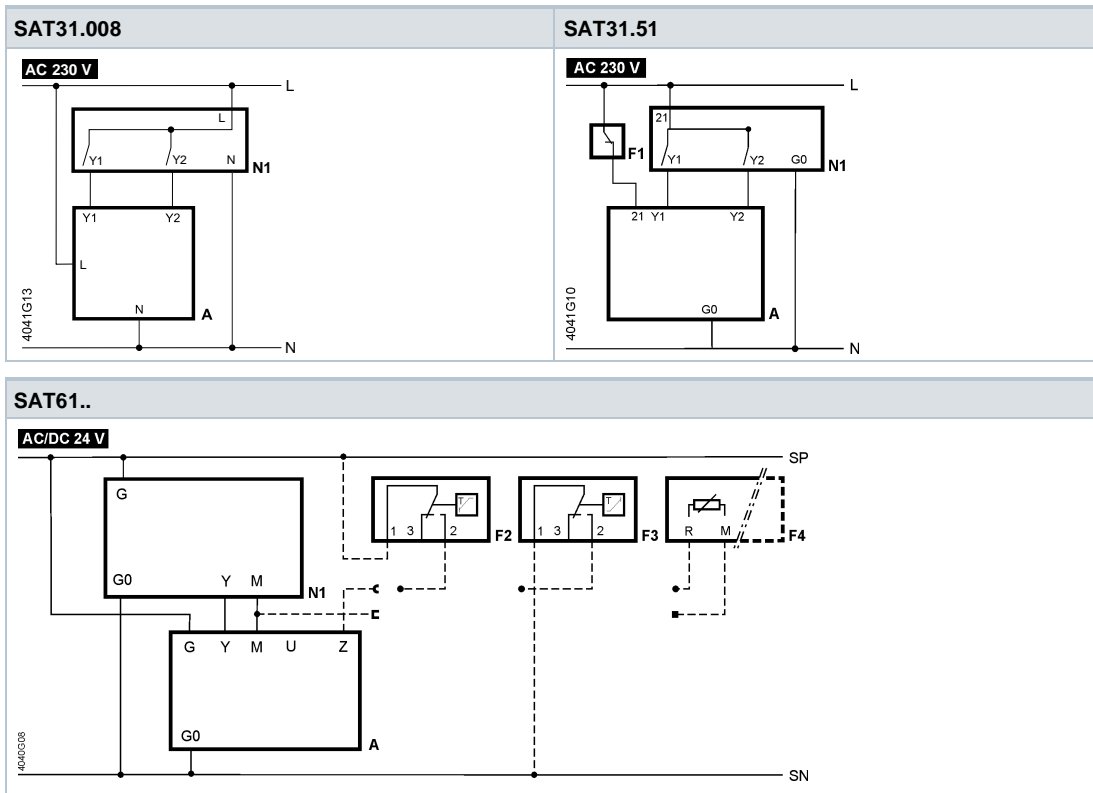


SAT61..



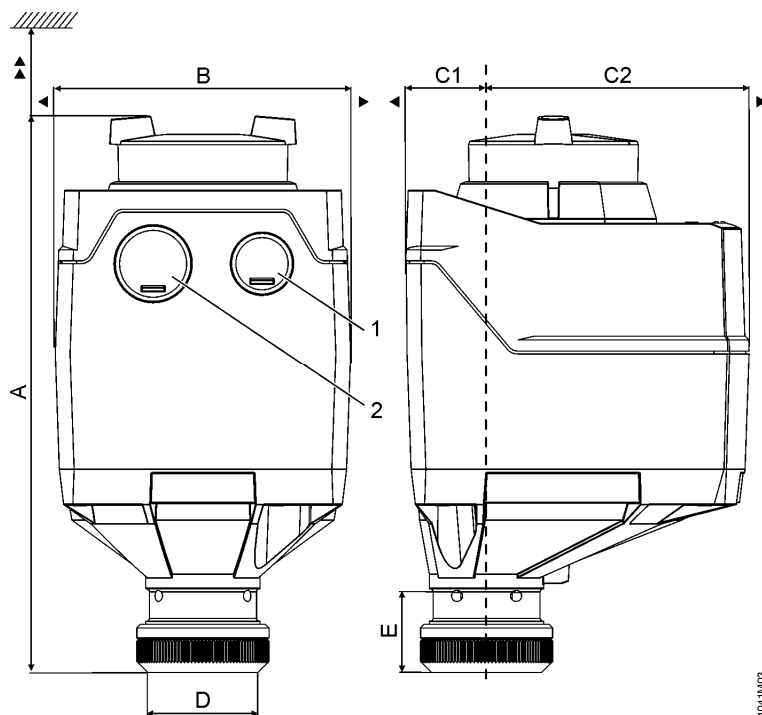
Клеммы

SAT31.008	AC 230 V, 3-точечный
	<p>N — Нейтраль системы (SN)</p> <p>Y1 — Сигнал позиционирования (шток выдвигается)</p> <p>Y2 — Сигнал позиционирования (шток втягивается)</p> <p>L — Питание (SP)</p>
SAT31.51	AC 230 V, 3-точечный
	<p>N — Нейтраль системы (SN)</p> <p>Y1 — Сигнал позиционирования (шток выдвигается)</p> <p>Y2 — Сигнал позиционирования (шток втягивается)</p> <p>21 — Функция безопасности</p>
SAT61..	AC/DC 24 В, DC 0...10 В / 4...20 мА / 0...1000 Ω
	<p>G0 — Нейтраль системы (SN)</p> <p>G — Питание (SP)</p> <p>Y — Сигнал позиционирования DC 0...10 В / 4...20 мА</p> <p>M — Измерительный нейтральный провод</p> <p>U — Обратная связь DC 0...10 В</p> <p>Z — Сигнал позиционирования с принудительным управлением AC/DC ≤ 24 В, 0...1000 Ω</p>



- | | | | |
|----|--|--------|--|
| A | Привод | M | Измерение нейтрального значения |
| F1 | Temperature limiter | N | Нейтраль |
| F2 | Термостат защиты от замерзания; клеммы:
1 – 2 защита от замерзания / датчик прерывается (закрытие термостата при замерзании)
1 – 3 нормальный режим работы | N1 | Контроллер |
| F3 | Датчик температуры | SN | Нейтраль системы |
| F4 | Устройство защиты от замерзания с выходным сигналом 0...1000 Ω, не поддерживает QAF21.. или QAF61.. | SP | Питание AC/DC 24 V |
| L | Фазный провод | U | Обратная связь |
| | | Y | Сигнал позиционирования |
| | | Y1, Y2 | Сигналы позиционирования |
| | | Z | Сигнал позиционирования, принудительный контроль |
| | | 21 | Функция безопасности |

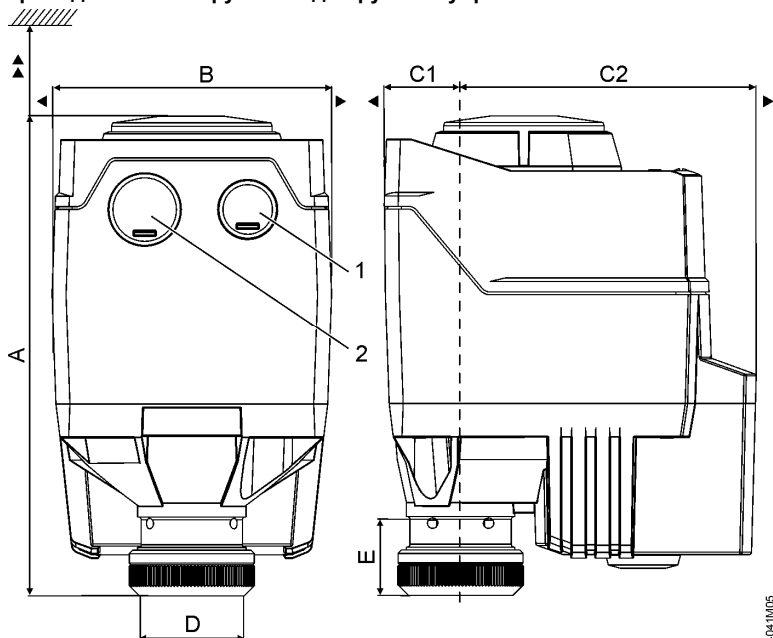
Приводы SAT.. с рукояткой для ручного управления



Модель привода	A [мм]	B [мм]	C [мм]	C1 [мм]	C2 [мм]	D [мм]	E [мм]	▶ [мм]	▶▶ [мм]	kg [кг]	1	2
SAT..	151	80	93	21.9	71.1	29.9	21.8	100	200	0.4	M16 ¹⁾	M20 ¹⁾
С установленным ASK39.2	155	126	248	99	149	29.9	21.8	100	200	0.55	M16 ¹⁾	M20 ¹⁾

¹⁾ SAT..U: ½" (Ø 21.5 мм)

Приводы SAT.. без рукоятки для ручного управления



Модель привода	A [мм]	B [мм]	C [мм]	C1 [мм]	C2 [мм]	D [мм]	E [мм]	▶ [мм]	▶▶ [мм]	kg [кг]	1	2
SAS..	137.6 ¹⁾ 151 ²⁾	80	106.5	21.9	84.6	29.9	21.8	100	200	0.68	M16	M20
С установленным ASK39.2	155	126	248	99	149	29.9	21.8	100	200	0.83	M16	M20

¹⁾ Черный цвет корпуса

²⁾ Рукоятка ручного привода синего цвета

Siemens Switzerland Ltd
Infrastructure & Cities Sector
Building Technologies Division
International Headquarters

Gubelstrasse 22
6301 Zug

Switzerland

Tel. +41 41-724 24 24

www.siemens.com/buildingtechnologies

© 2014(-20xx) Copyright Siemens Switzerland Ltd
Technical specifications and availability subject to change without notice.
